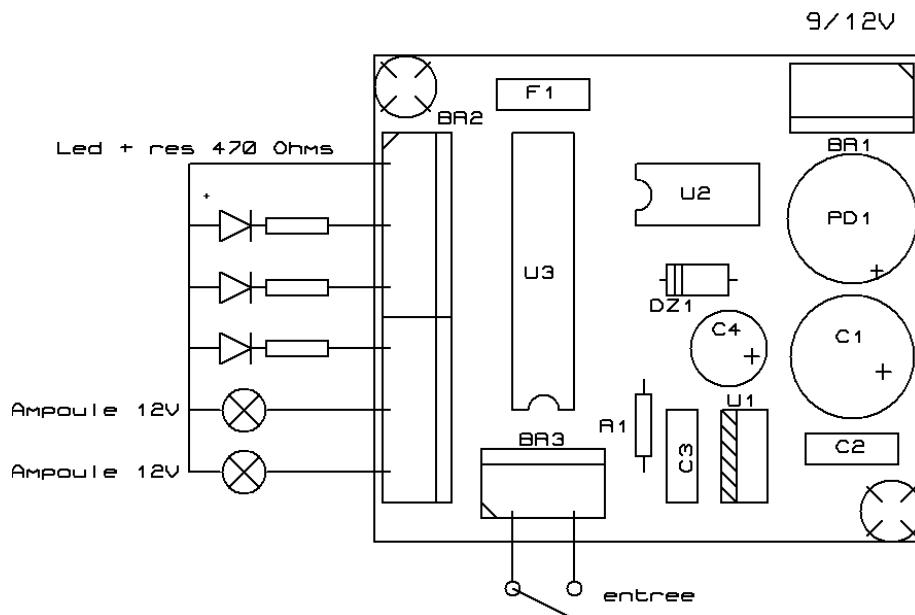


Animation lumineuse
Simulateur flashes photo

Ce montage reproduit des flashes d'appareils photographiques déclenchés aléatoirement afin d'animer des personnages dans un parc par exemple. Il dispose de 5 sorties indépendantes.

Facile à installer sous le réseau, dans le pupitre de commande ou dans un bâtiment, il peut alimenter indifféremment des ampoules 12/16V ou des leds (associées à une résistance). Les deux premières sorties peuvent délivrer 500mA chacune et les trois suivantes 1A maxi. Le courant total des sorties est de 1A.



Raccordement :

Connecter les leds blanches avec une résistance de 470 Ohms en série ou des micro-lampes 12V sur les sorties, le commun étant la borne 1 (du haut) de BR2.

Le bornier Br3 n'est pas utilisé dans cette application.

Essai / Exploitation :

Raccorder le module à une alimentation courant continu ou alternative comprise entre 9 et 12V sur le bornier Br1 (pas de polarité).

Attention, dans le cas d'une alimentation 12V alternative, il est conseillé de mettre une résistance de 1000 Ohms en série avec les leds au lieu de 470 Ohms .

Dès la mise sous tension, l'effet lumineux démarre et les leds s'illuminent aléatoirement.