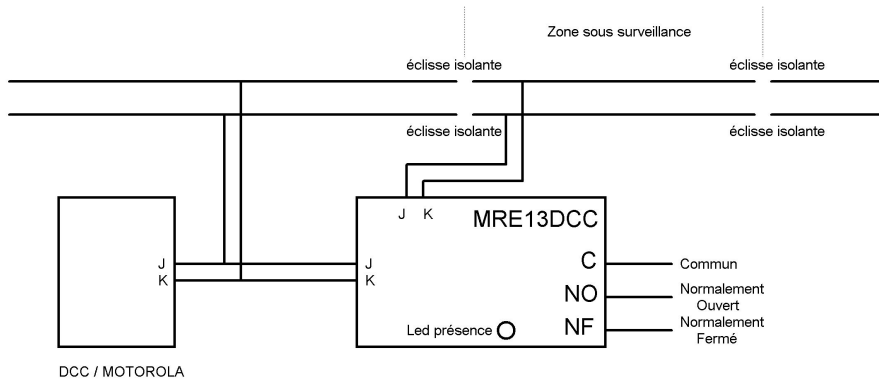
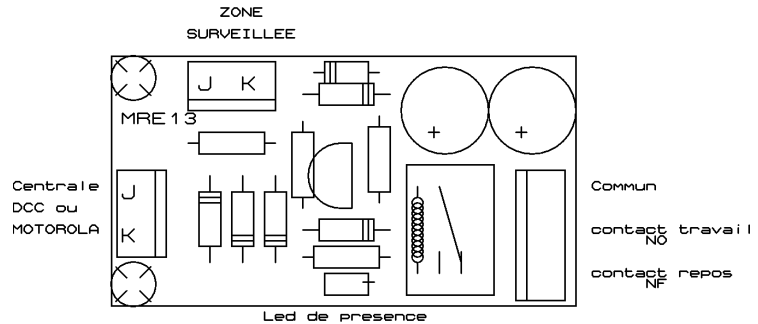
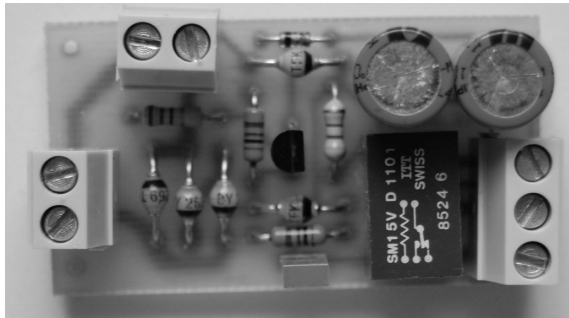


Ce montage permet la détection d'un convoi sur une portion du réseau, sans l'utilisation de capteur mécanique ou optique. Le principe retenu est la détection de consommation de courant, du moteur de la locomotive, mais aussi d'un éclairage de fin de convoi, ou d'essieux résistifs (peinture graphite). La sensibilité de détection est de l'ordre de 10 mA.



Raccordement :

Isoler les deux files de rail de chaque côté de la zone à surveiller (éclisses isolantes), et raccorder le module comme indiqué ci-contre.

Veiller à respecter l'ordre des fils!

Essai / Exploitation :

Mettre votre centrale DIGITAL en marche, faite rouler une locomotive sur la zone, la led s'illumine et le relais s'enclenche. Arrêter la loco sur la zone, la led reste allumée, dégager la loco de la zone, la led s'éteint.

Ce module peut être utilisé pour la fermeture automatique d'un passage à niveau, ou tout autre automatisme nécessitant la détection d'un convoi à un endroit du réseau.

Automatisation d'un passage à niveau

